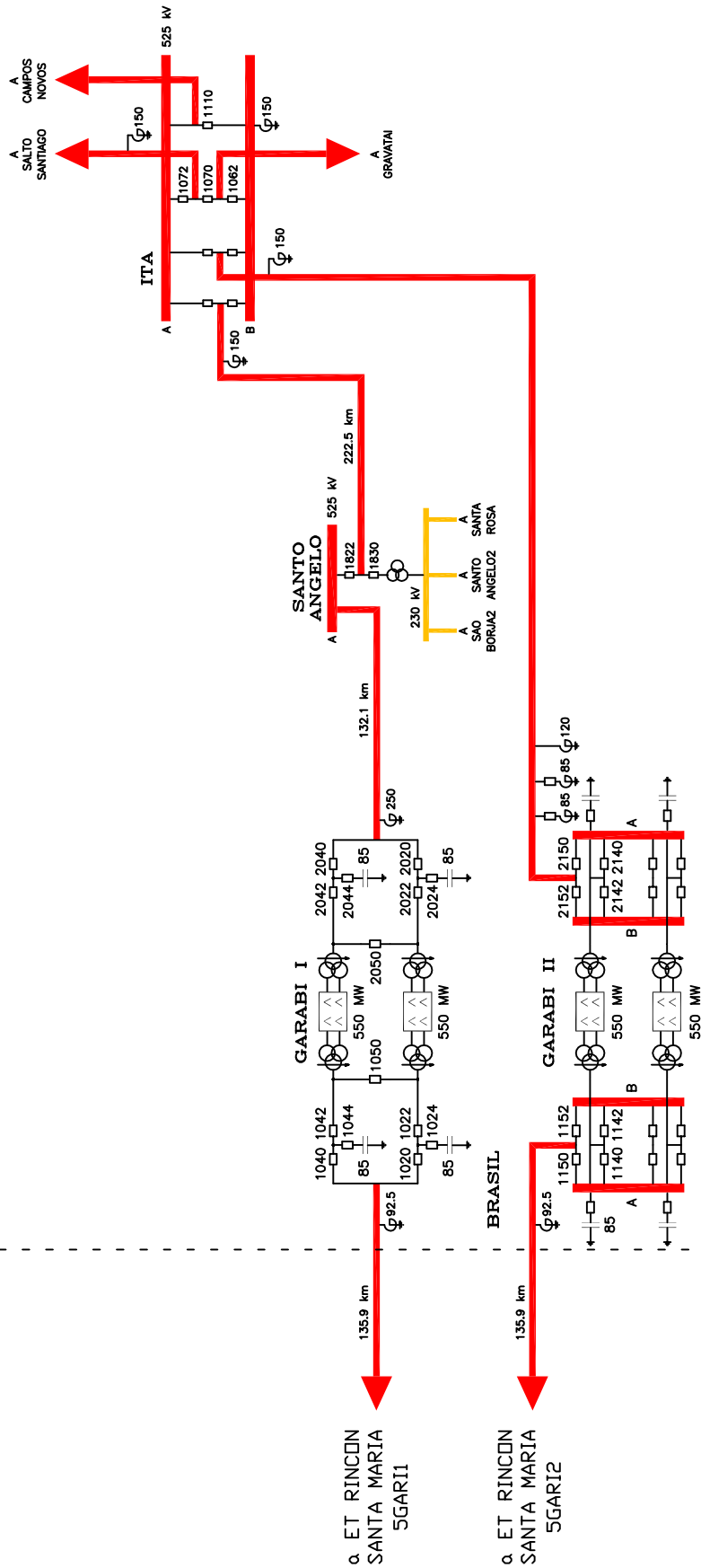


ARGENTINA

BRASIL



GERENCIA DE PLANIFICACION Y OPERACION DE LA RED  
DEPARTAMENTO INGENIERIA DE OPERACION

*CORREDOR RINCON SANTA MARIA-GARABI-ITA*

ESQUEMA UNIFILAR SIMPLIFICADO

Preparó Daniel ESTEVES

Revisó Carlos DESTOC

FECHA DE REVISION 29 JULIO 2009

ESCALA S/E

PLANO N° 2-4-10-715