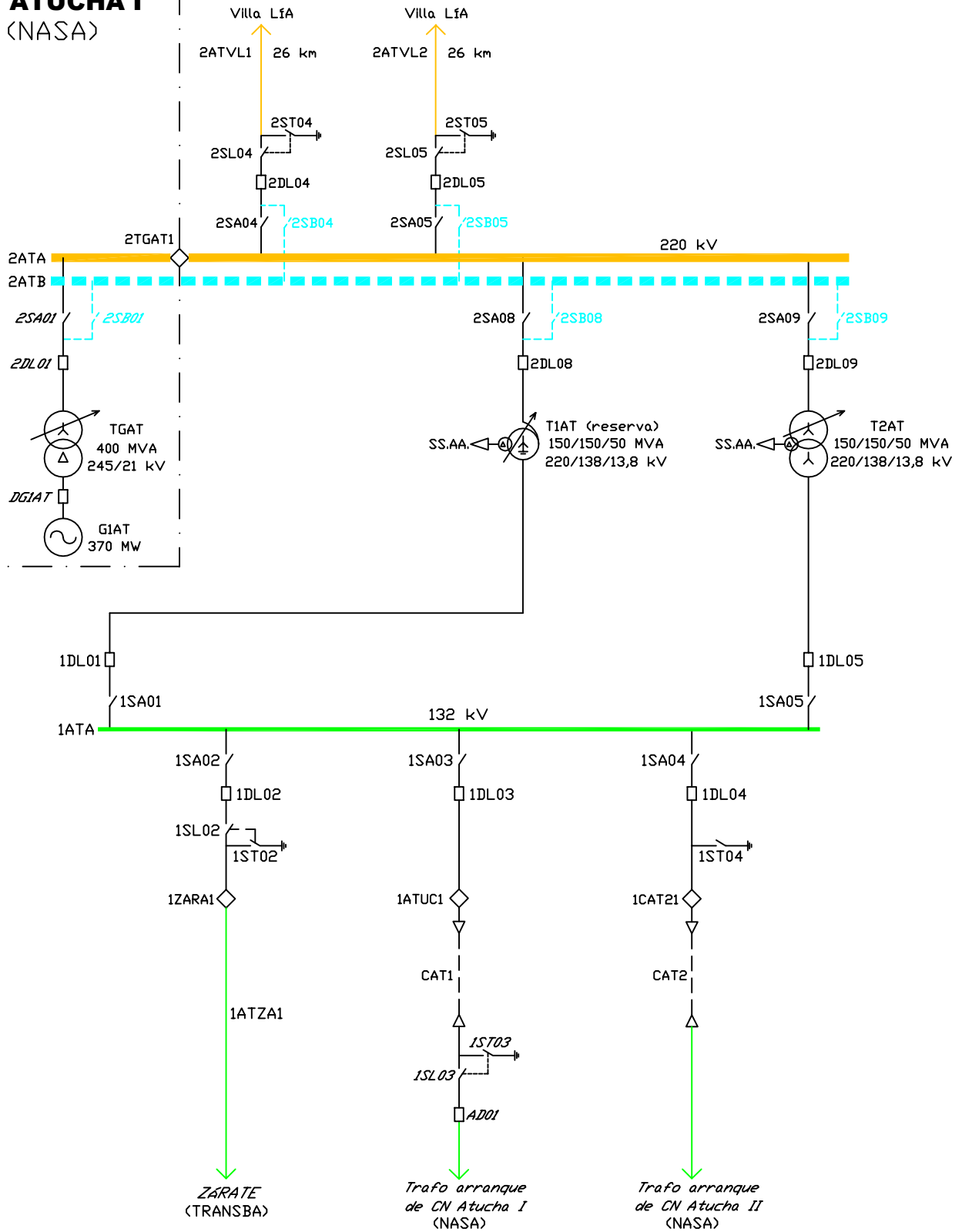


CN ATUCHA I (NASA)



REFERENCIAS: ◊ Puntos de conexión (4).

--- Futuro



GERENCIA DE PLANIFICACION Y OPERACION DE LA RED
DEPARTAMENTO INGENIERIA DE OPERACION

ET ATUCHA 220 [AT]

ESQUEMA UNIFILAR SIMPLIFICADO

Preparó Ezequiel F. JORGE

Aprobó Juan M. DELFINO

Fecha de revisión: 17 ABRIL 2020

Escala: S/E

Plano N° 2-4-ID-004