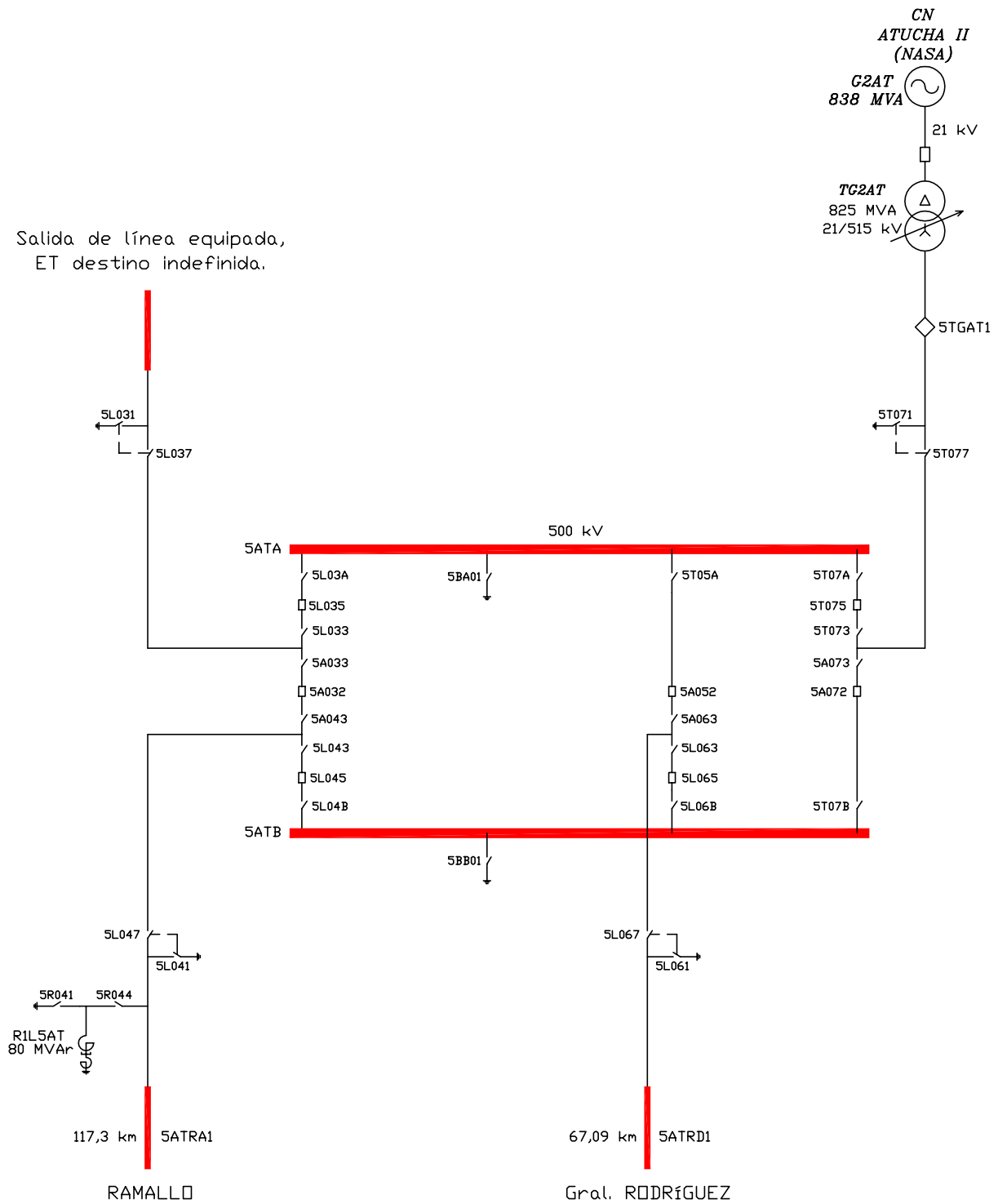


Salida de línea equipada,
ET destino indefinida.



REFERENCIA: Punto de conexión (1).



GERENCIA DE PLANIFICACION Y OPERACION DE LA RED
DEPARTAMENTO INGENIERIA DE OPERACION

ET ATUCHA 500 [AT]

ESQUEMA UNIFILAR SIMPLIFICADO

Preparó Ezequiel F. JORGE

Aprobó Rubén BOVONE

Fecha de revisión: 7 OCTUBRE 2014

Escala: S/E

Plano N° 2-4-IO-004/A