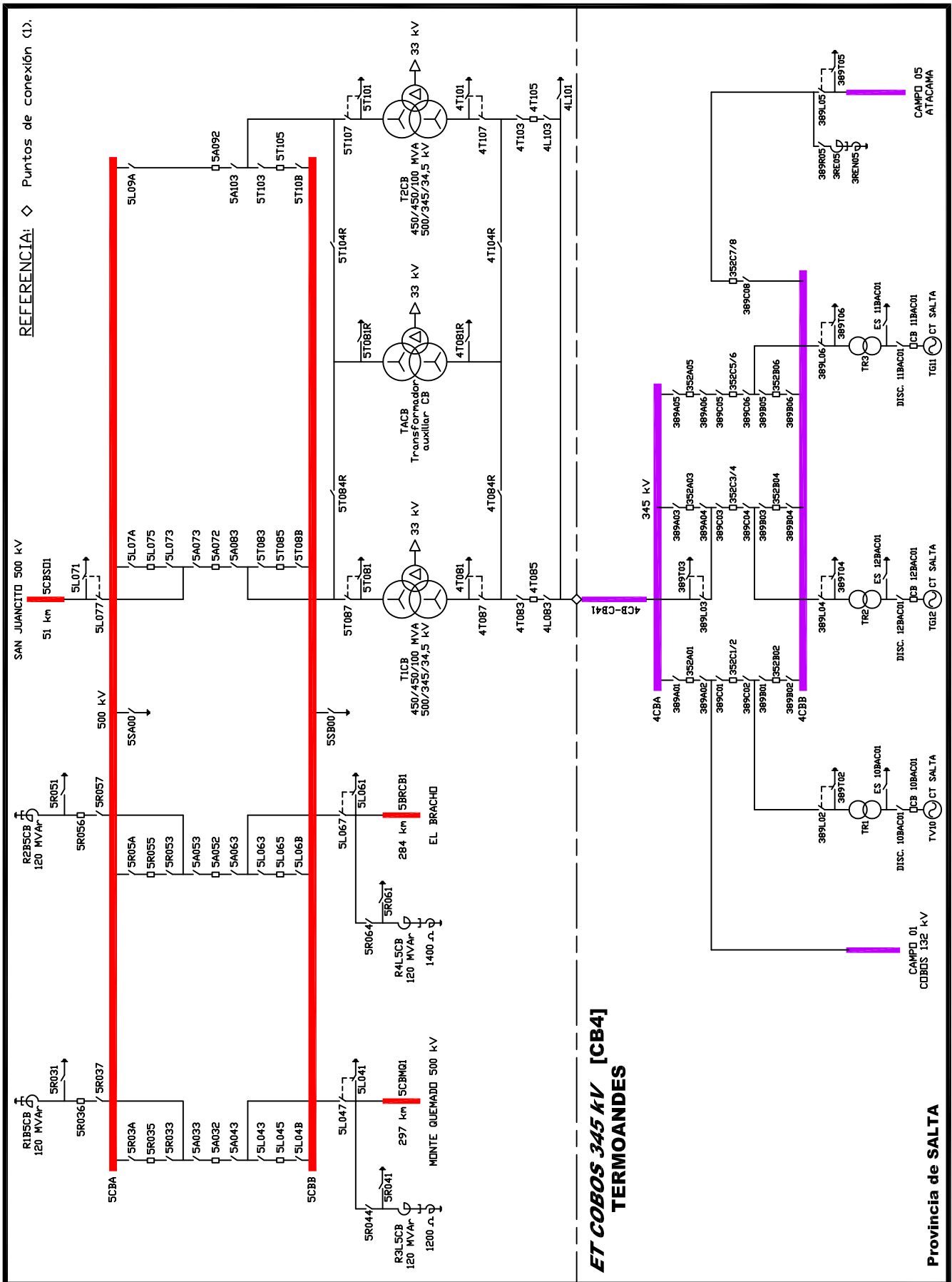


REFERENCIA: \diamond Puntos de conexión (1).



ET COBOS 345 kV [CB4]
TERMOANDES

Provincia de SALTA



GERENCIA DE PLANIFICACION Y OPERACION DE LA RED
DEPARTAMENTO INGENIERIA DE OPERACION

ET COBOS 500 kV [CB]

ESQUEMA UNIFILAR SIMPLIFICADO

Preparó Ezequiel F. JORGE

Aprobó Rubén BOVONE

Fecha de revisión: 17 AGOSTO 2017

Escala: S/E Plano N° 2-4-ID-741