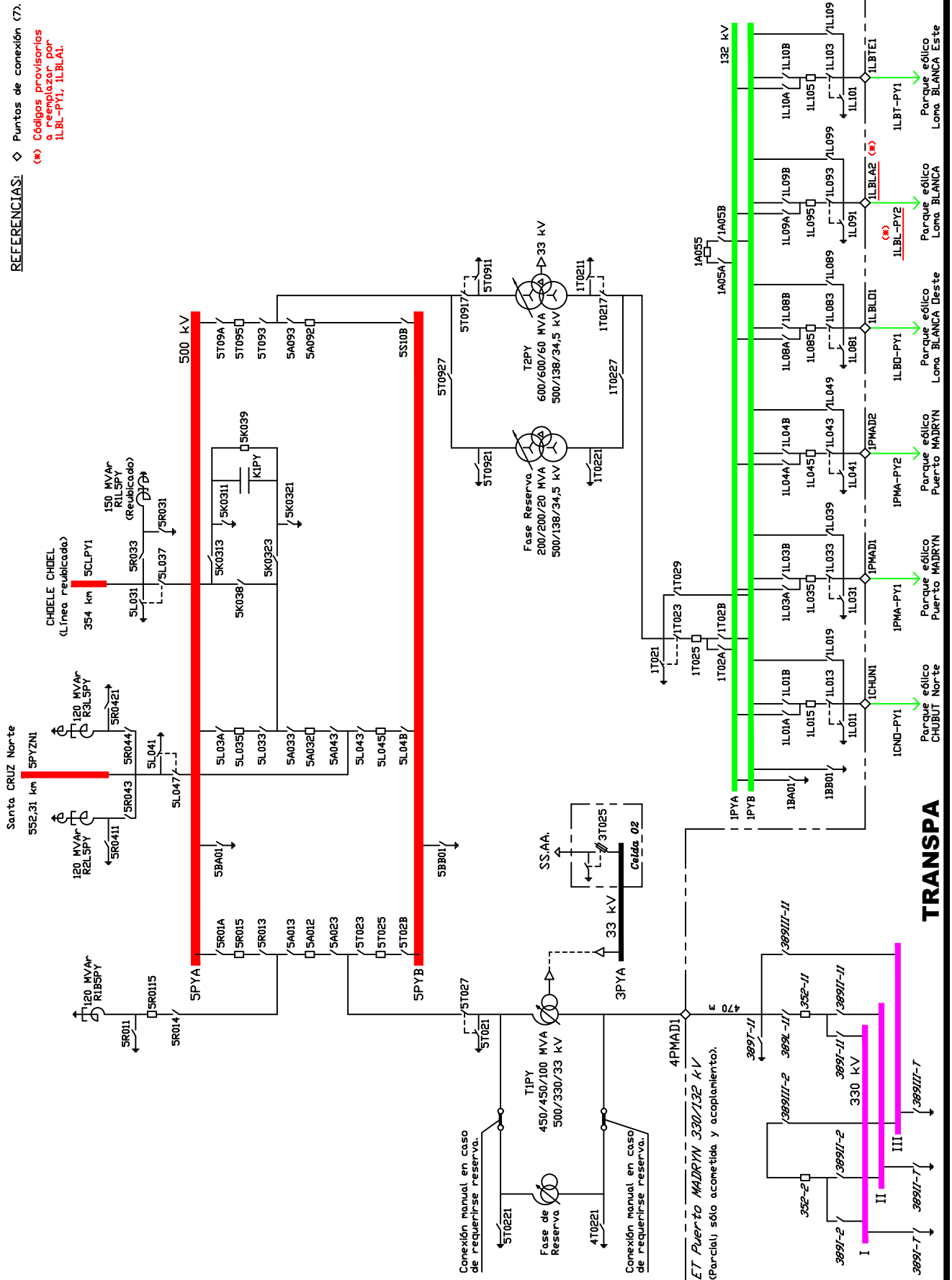


REFERENCIAS:  $\diamond$  Puntos de conexión (7).

(\*) Códigos provisionales a reemplazar por I.LBL-PY1, I.LBLA1.



GERENCIA DE PLANIFICACION Y OPERACION DE LA RED  
DEPARTAMENTO INGENIERIA DE OPERACION

ET PUERTO MADRYN 500/330 kV [PY]

ESQUEMA UNIFILAR SIMPLIFICADO

Preparó Ezequiel F. JORGE

Aprobó Juan M. DELFIND

Fecha de revisión: 5 MARZO 2021

Escala: S/E

Plano N° 2-4-10-692

TRANSPA