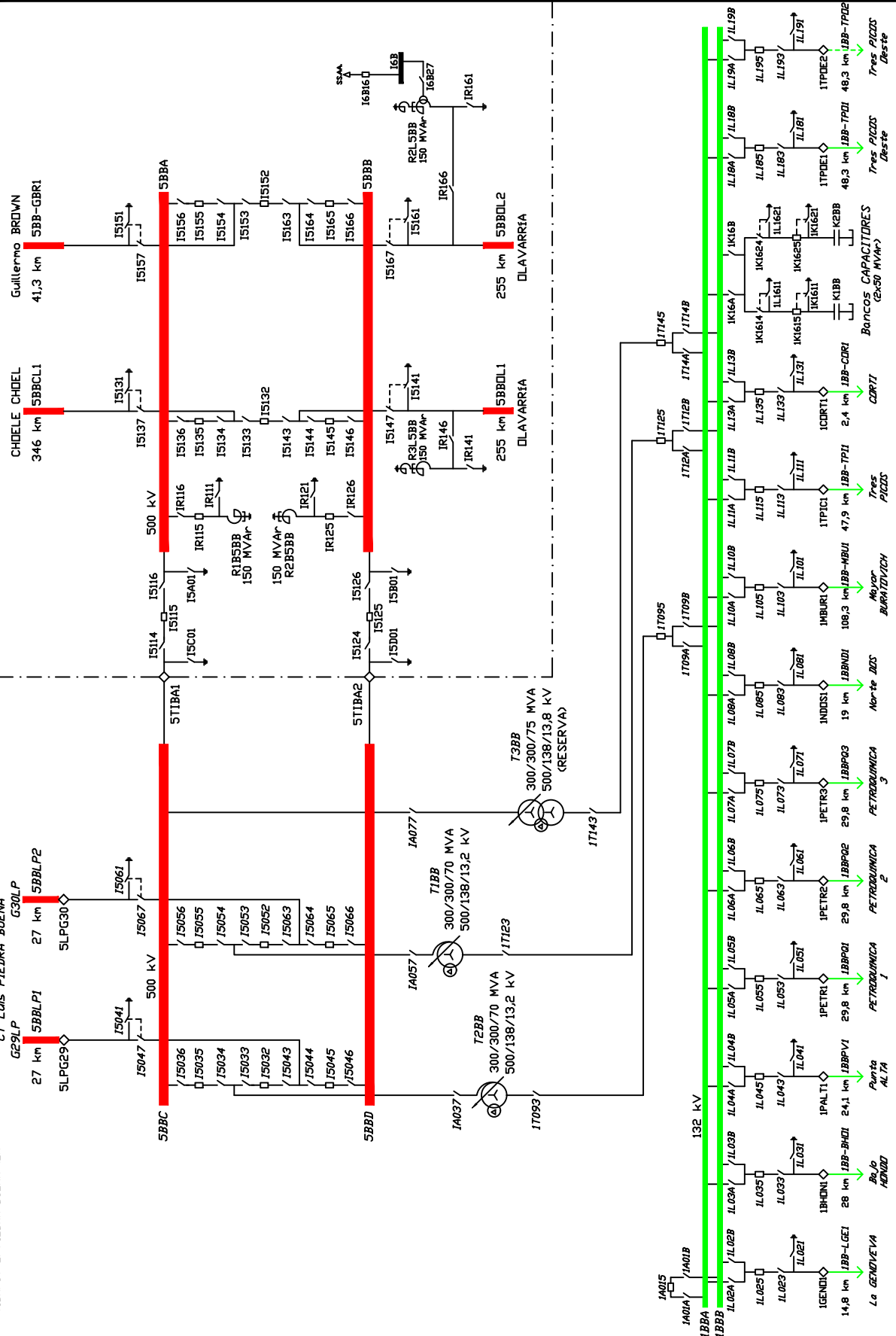


TIBA/TRANSENER

REFERENCIAS:

- ◇ Puntos de conexión:
- (2) TIBA/TRANSENER
- (11) TIBA/TRANSENER
- (2) TIBA/CT L. PIEDRA BUENA



GERENCIA DE PLANIFICACION Y OPERACION DE LA RED
DEPARTAMENTO INGENIERIA DE OPERACION

ET BAHIA BLANCA [BB]

ESQUEMA UNIFILAR SIMPLIFICADO

Fecha de revisión: 11 NOVIEMBRE 2020

Preparó	Ezequiel F. JORGE
Aprobó	Juan M. DELFINO
Escala:	S/E
Plano N°	2-4-ID-005