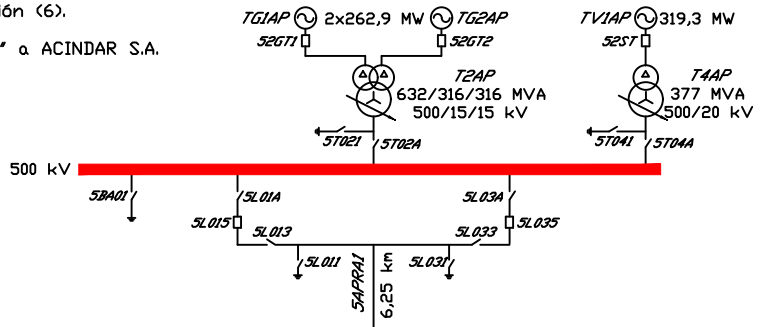
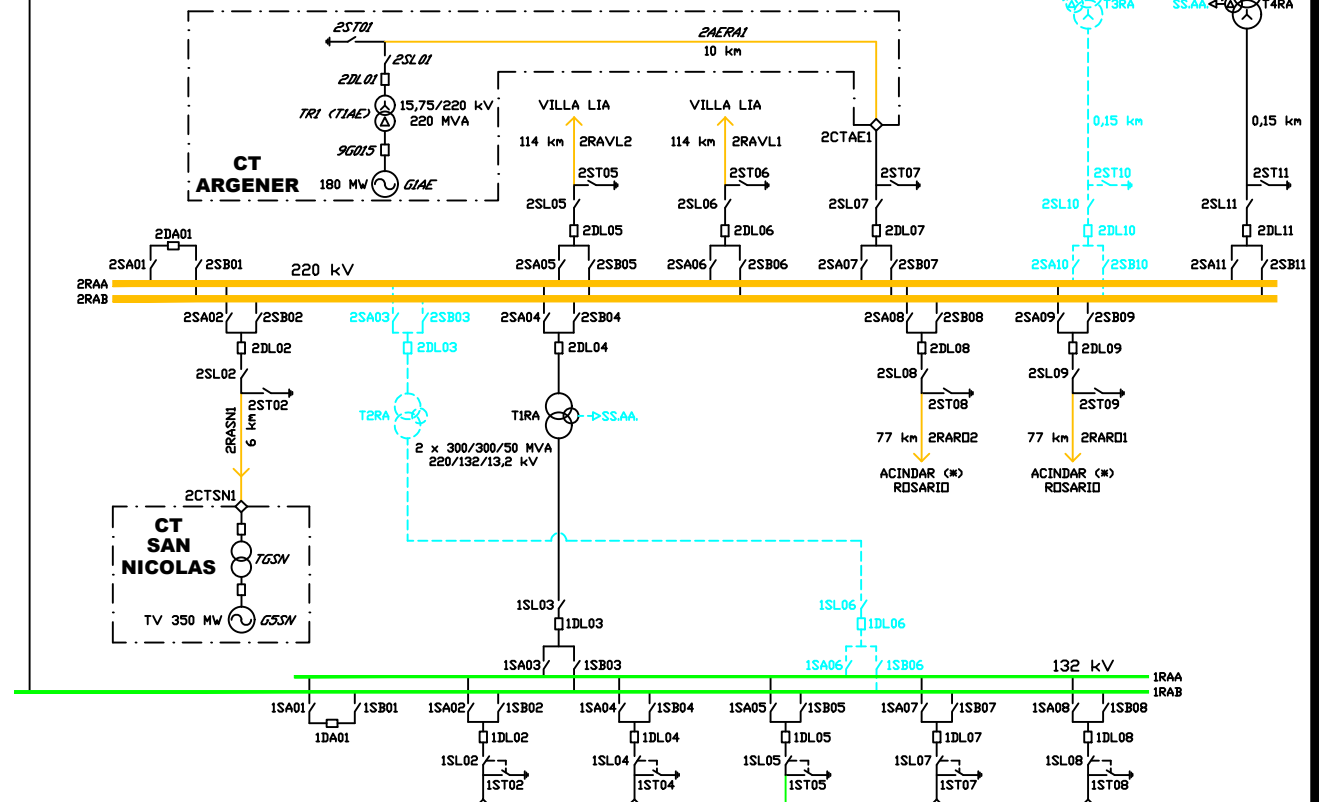
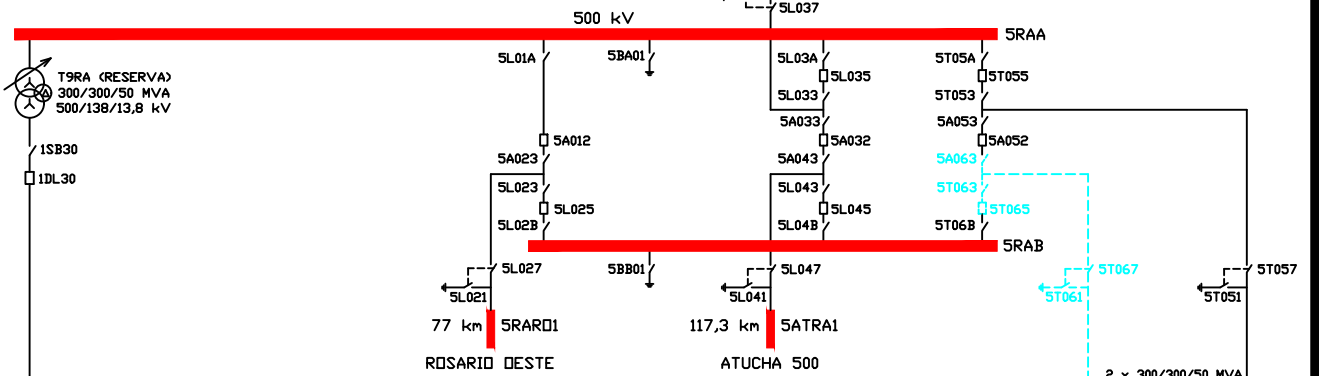


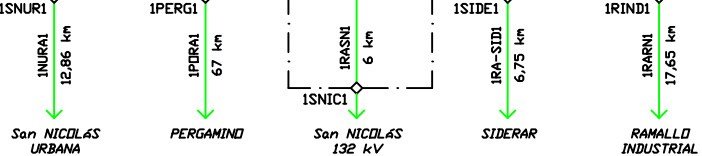
- REFERENCIAS: \diamond Puntos de conexión (6).
 (*) Vinculación en 'T' a ACINDAR S.A.
 --- FUTURO.



CT AES PARANÁ TRANSENER



TRANSBA



GERENCIA DE PLANIFICACION Y OPERACION DE LA RED
 DEPARTAMENTO INGENIERIA DE OPERACION

ET RAMALLO [RA]

ESQUEMA UNIFILAR SIMPLIFICADO

Preparó Ezequiel F. JORGE

Aprobó Juan M. DELFINO

Fecha de revisión: 4 AGOSTO 2020

Escala: S/E

Plano N° 2-4-ID-021