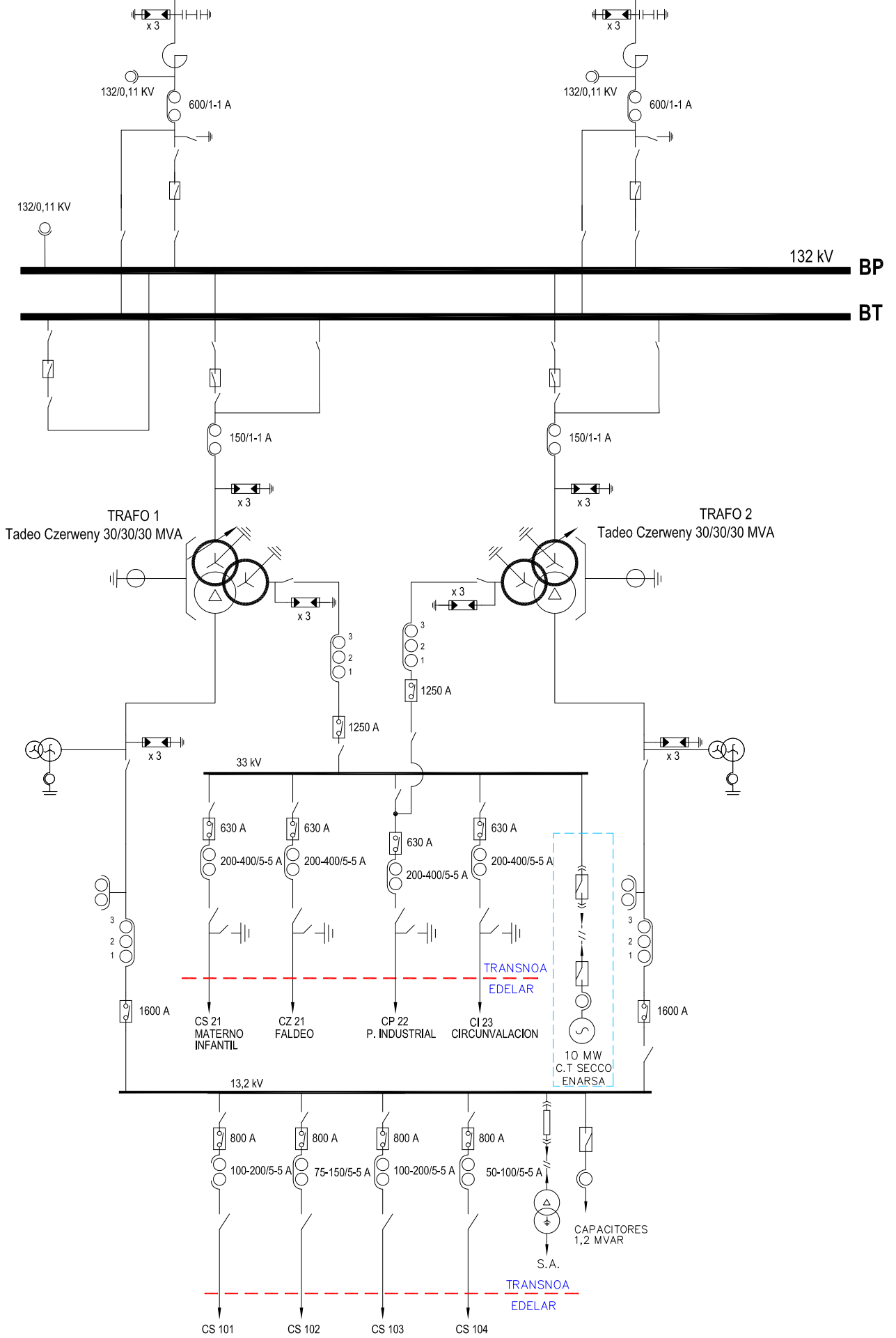


LA RIOJA SUR

CIRCUNVALACION



Plano N°:	
Fecha:	MARZO 2021
Escala:	S/E
Archivo:	R-LRE-V9.dwg

ESTACION TRANSFORMADORA LA RIOJA ESTE	
Observaciones:	Ing. de Operación Estadística Asistencia Técnica