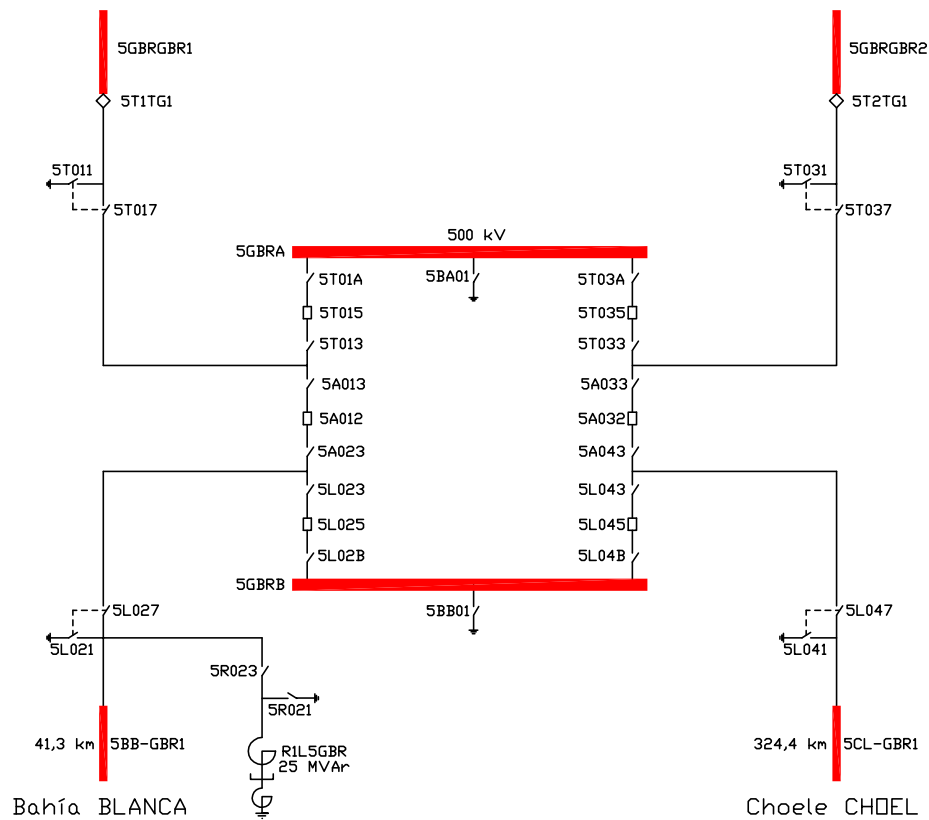


Salida a Transformador  
TGB-TG N° 1 - 500 kV

Salida a Transformador  
TGB-TG N° 2 - 500 kV



REFERENCIAS: ◇ Puntos de conexión (2).



GERENCIA DE PLANIFICACION Y OPERACION DE LA RED  
DEPARTAMENTO INGENIERIA DE OPERACION

ET Guillermo BROWN [GBR]

ESQUEMA UNIFILAR SIMPLIFICADO

Preparó Ezequiel F. JORGE

Aprobó Rubén BOVONE

Fecha de revisión: 11 JULIO 2016

Escala: S/E

Plano N° 2-4-ID-810